

筒子架

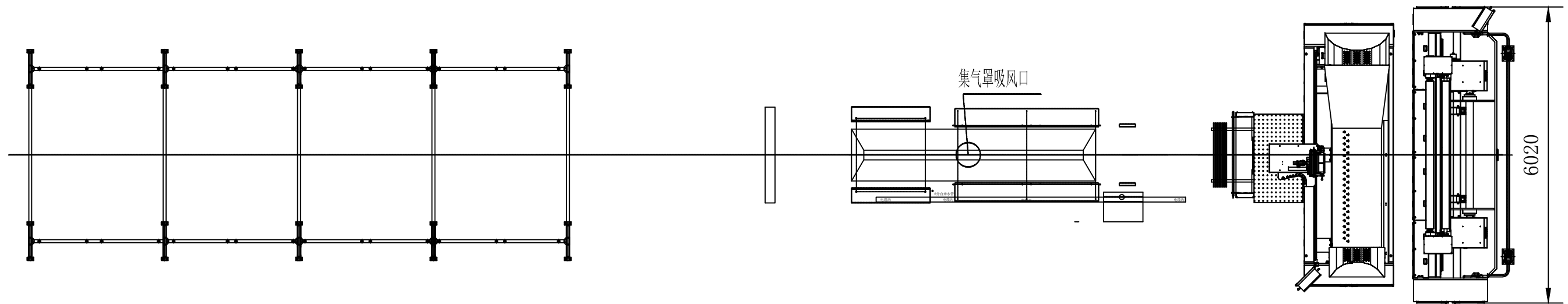
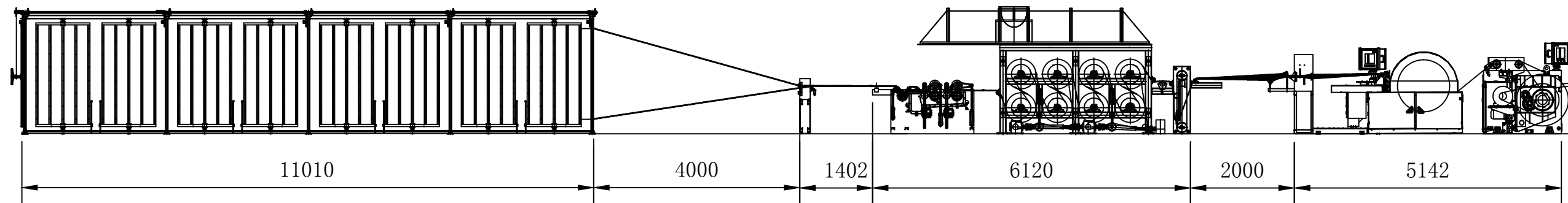
屏风箱(直箱)

上浆部分

分绞箱

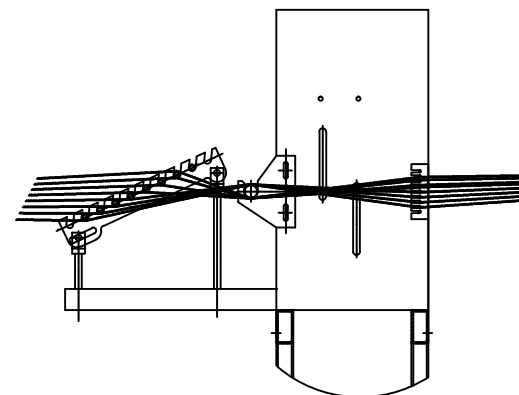
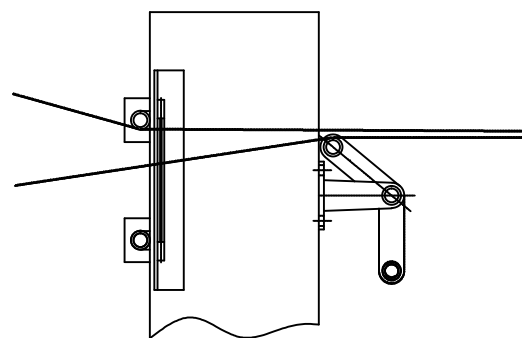
主机

倒轴



分绞箱

屏风箱(直箱)



旧底图总号

底图总号

签名 日期

设计	制图	描图	校对	工艺	标准化检查	图样标记	重量	比例	共张第张	材料	江阴市华方新 科硯有限公司
								1:50			HF928B分条整经机
											HF928B-FT4
标记 更改内容或版本号 日期 审核											